

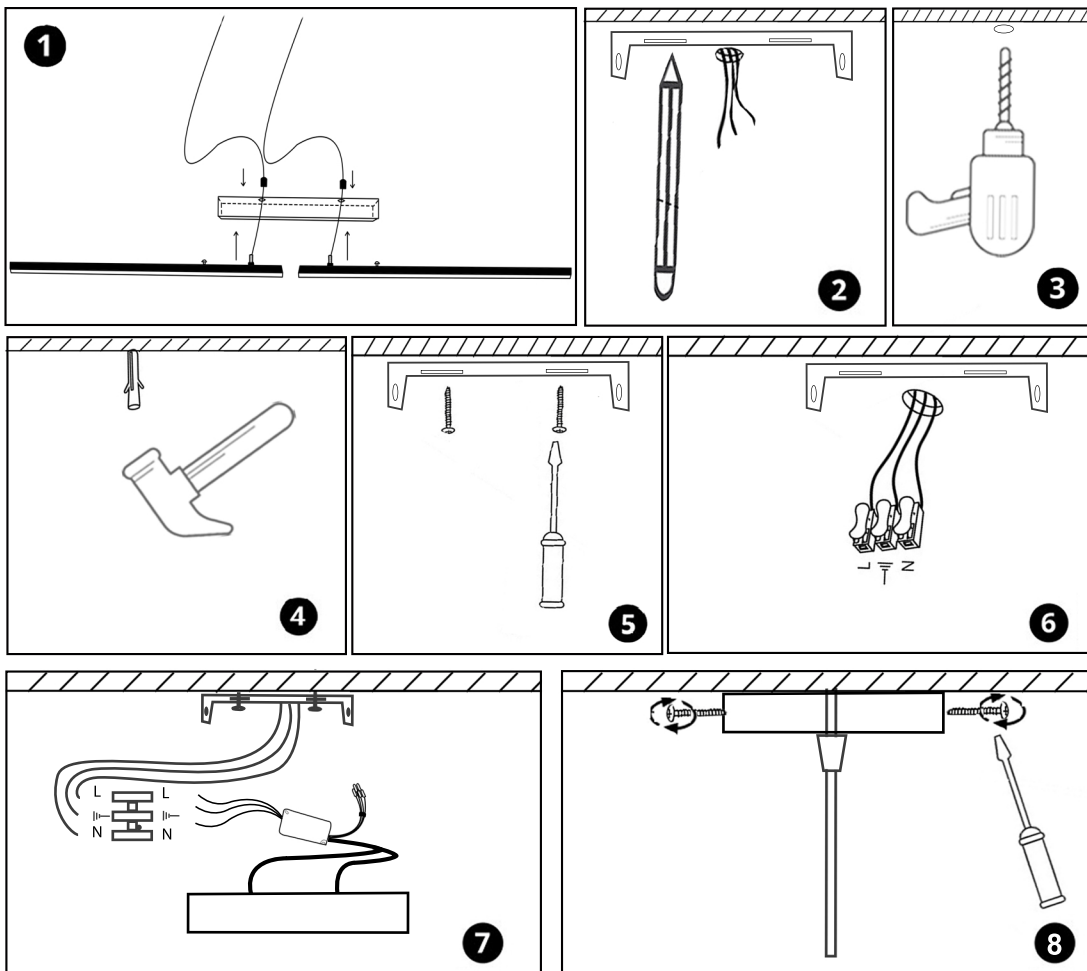
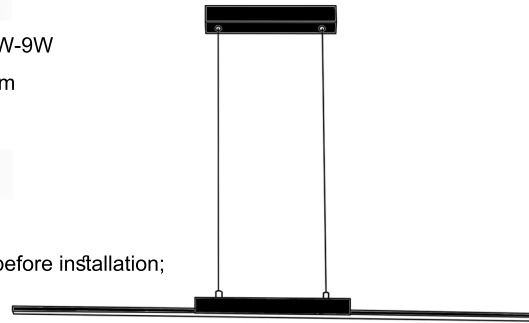
Product parameter

Name:Pendant light	Working power:7W-9W
Model:PLX095	Material:Aluminium
Operating voltage:85V-265V	Light source:LED

Installation requirements

- (1) Check the parts and accessories of the lamps;
- (2) Please cut off the power supply or close the main brake before installation;
- (3) Do not place lamps in flammable and humid places;

Installation procedure



English:

- 1.Assemble the two light strips with the bracket and tighten the screws securely.
- Determine the location of the pendant (or hanging accessory) and mark the drilling points.
- Drill holes in the marked areas.
- After drilling, push the rubber plugs into the holes, tapping gently with a hammer if necessary.
- Use a screwdriver to fix the pendant to the wall.
- Connect the live wire, ground wire, and neutral wire to the connector.
- Cut off the power supply and connect the cables.
- Tighten the screws and secure the luminaire to the wall.

Français:

- 1.Assemblez les deux bandes de lumière avec le support et serrez les vis fermement.
- 2.Déterminez l'emplacement du pendule (ou de l'accessoire suspendu) et marquez les points de perçage.
- 3.Percez des trous dans les zones marquées.
- 4.Après le perçage, insérez les bouchons en caoutchouc dans les trous, tapant doucement avec un marteau si nécessaire.
- 5.Utilisez un tournevis pour fixer le pendule au mur.
- 6.Connectez le fil phase, le fil de terre et le fil neutre au connecteur.
- 7.Coupez l'alimentation et connectez les câbles.
- 8.Serrez les vis et fixez l'éclairage au mur.

Italiano:

- 1.Monta le due barre di luce con il supporto e stringi saldamente le viti.
- 2.Determina la posizione del pendente (o dell'appendiabito) e segna le posizioni da forare.
- 3.Fora i buchi nelle aree segnate.
- 4.Dopo la foratura, spingi i tappi in gomma nei buchi, colpendo leggermente con un martello se necessario.
- 5.Utilizza un cacciavite per fissare il pendente alla parete.
- 6.Collega il filo vivo, il filo di terra e il filo neutro al connettore.
- 7.Spegni l'alimentazione e collega i cavi.
- 8.Stringi le viti e fissa l'appendiabito alla parete.

España:

- 1.Ensamble las dos tiras de luz con el soporte y aprieta los tornillos firmemente.
- 2.Determina la ubicación del pendiente (o accesorio colgante) y marca las posiciones de perforación.
- 3.Perfora los agujeros en las áreas marcadas.
- 4.Después de perforar, empuja los tapones de goma en los agujeros, golpeando suavemente con un martillo si es necesario.
- 5.Usa un destornillador para fijar el pendiente en la pared.
- 6.Conecta el cable vivo, el cable de tierra y el cable neutro al conector.
- 7.Corta la alimentación y conecta los cables.
- 8.Aprieta los tornillos y fija la lámpara en la pared.

Deutsch:

- 1.Montieren Sie die beiden Leuchtenstreifen mit dem Halter und ziehen Sie die Schrauben fest an.
- 2.Bestimmen Sie die Position des Pendels (oder des Hänges) und markieren Sie die Bohrpositionen.
- 3.Bohren Sie Löcher in den markierten Bereichen.
- 4.Nach dem Bohren schieben Sie die Gummistopfen in die Löcher, leichten HammerSchlag falls notwendig.
- 5.Verwenden Sie einen Schraubendreher, um das Pendel an der Wand zu befestigen.
- 6.Schließen Sie die Phase, die Erdung und die Nullleitung an den Anschluss.
- 7.Schalten Sie die Stromversorgung ab und verbinden Sie die Kabel.
- 8.Ziehen Sie die Schrauben fest an und befestigen Sie die Leuchte an der Wand.