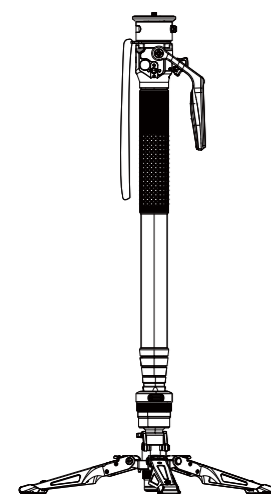


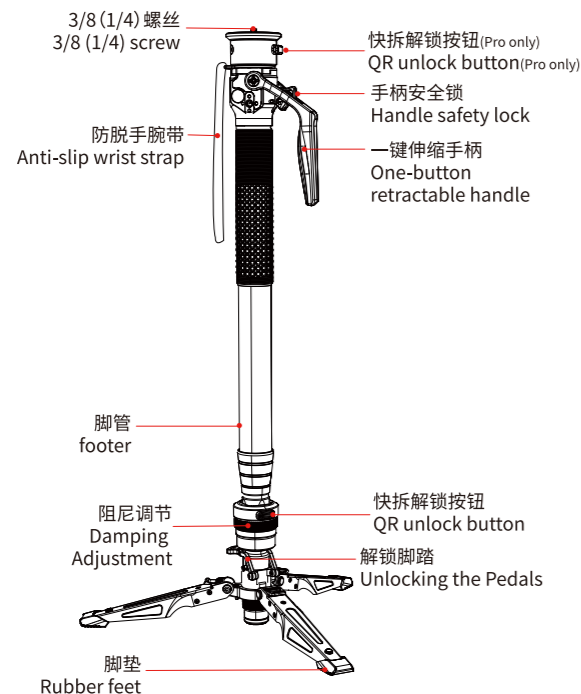
COMAN

使用说明书 INSTRUCTIONS

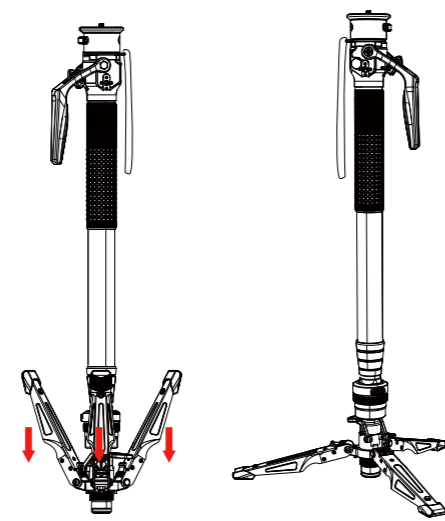


M1系列 一键独脚架
M1 Series Monopod

产品简介 Products

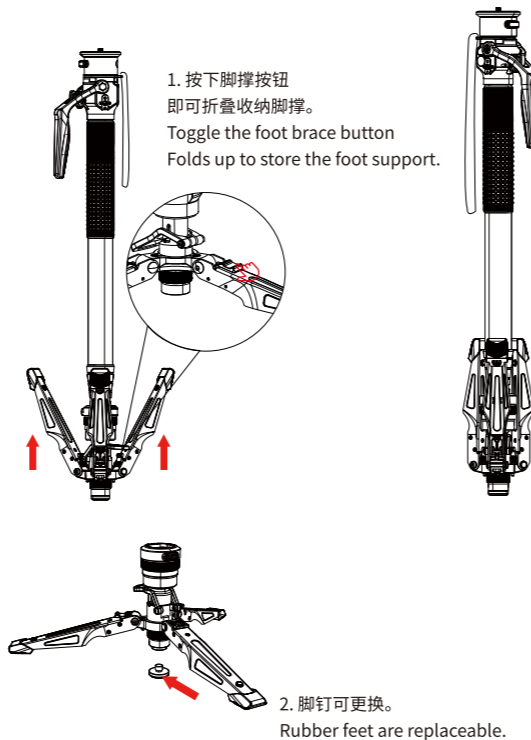


支撑脚展开 Support legs extended

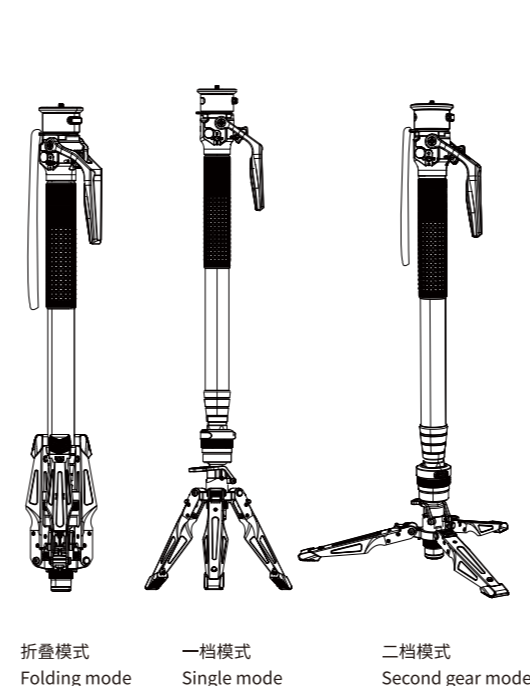


脚撑向外打开到合适角度, 听到“咔嚓”声, 即完成打开。
Open the foot brace outwards to a suitable angle and hear the 'click' sound, that is, the opening is completed.

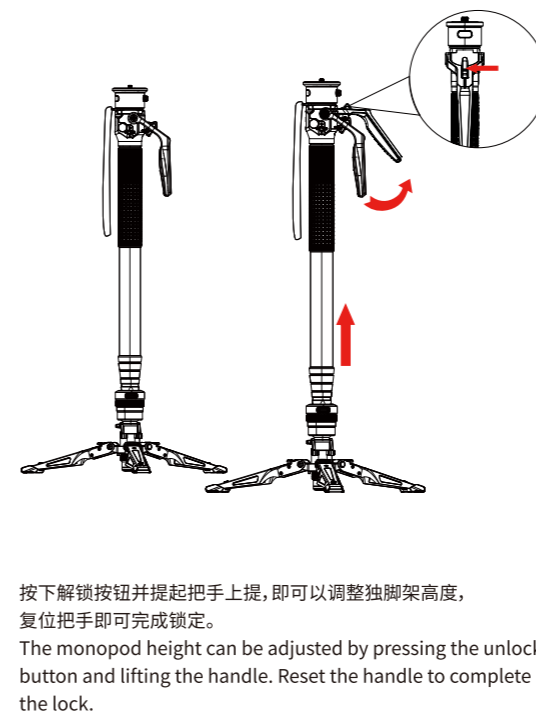
支撑脚折叠 Support foot folding



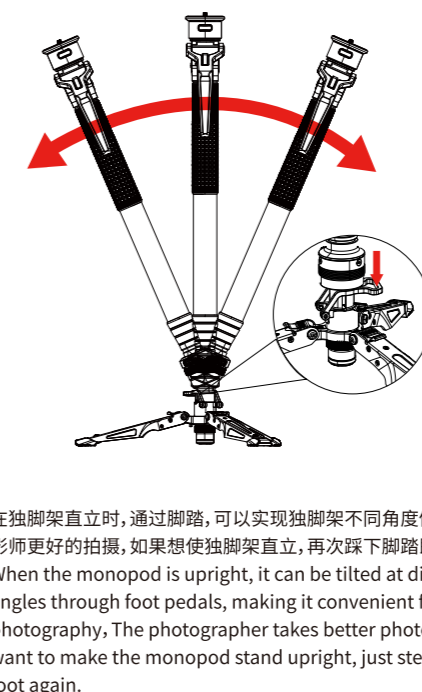
支撑脚调节 Support leg adjustment



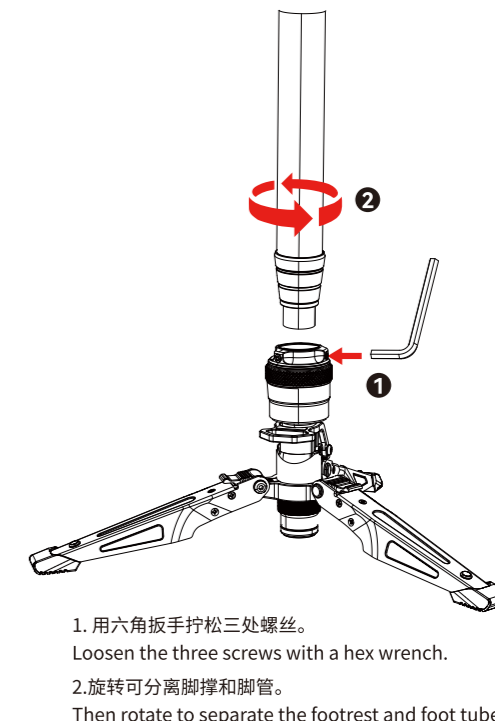
高度调节 height adjustment



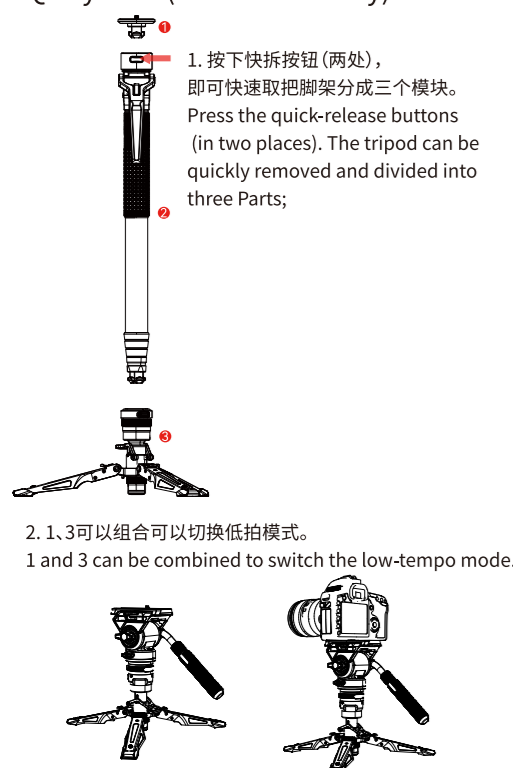
角度调节 Angle adjustment



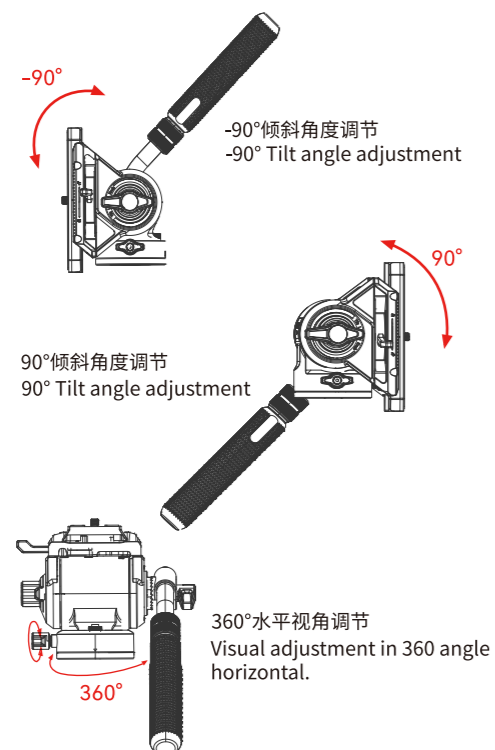
支撑脚与脚管分离 (M1) Support legs separated from leg tubes (M1)



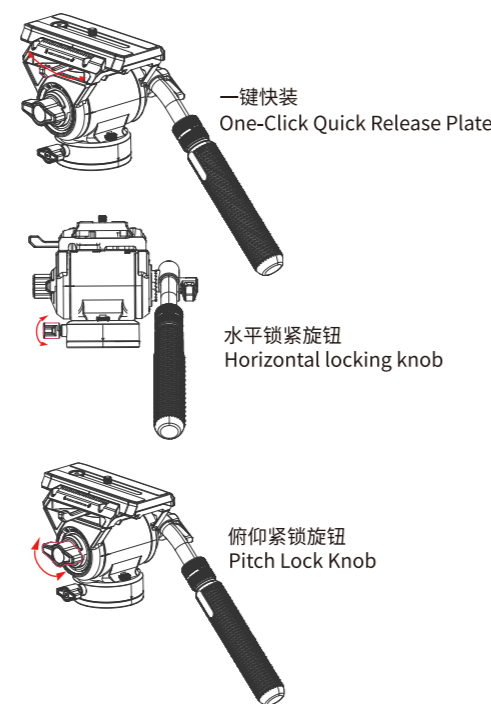
快装系统 (M1Pro) QR system (Pro version only)



云台角度调节 Angle Adjustmennt



锁紧系统及各锁紧旋钮的功能 Locking system and function of each locking knob



注意事项:

感谢您选择科漫品牌。在使用科漫产品之前, 请你仔细阅读此注意事项, 以避免任何意外损失。

NO MAX 使用此产品时, 请不要超过规定的最大承重。转动。这样可以快速的打开和收放三脚架。

! 使用此产品时, 时常确认产品各锁紧装置是处于锁紧的安全状态, 避免意外损坏相机。

! 请勿在零下20度或高于零上70度的温度下使用本产品, 不推荐在海水中使用本产品。

! 请勿长时间将产品放置在太阳下, 避免长时间将产品放置于高温下, 例如靠近汽车玻璃数小时。

! 在公共场所使用本产品时, 请勿离人, 避免小孩靠近, 造成意外伤害。在危险的地方使用时, 请谨慎操作。

! 请勿擦拭水平仪, 避免静电影响精确度。

NO 禁止搭载设备 (相机) 等一起携带移动。

! 此产品不需要经常添加润滑油, 若需要时, 可使用标准机械用润滑油。

! 在潮湿, 泥沙, 风尘等环境中使用过后, 一定要用干布将锁紧螺母, 和可能藏有泥沙的部分清除干净, 可使用无水酒精, 消毒酒精, 清洁剂等擦洗。

! 为了人身安全, 在使用本产品时, 请勿靠近高压区域, 或与强效化学接触。

User Notice

Thank you for choosing Coman. Please read this general instruction sheet before using, to avoid any accidental damage.

NO MAX Do not exceed the load capacity of this products, (see the specifications).

! Always ensure the locks and devices are in safety condition to avoid accidental damage of the camera and other equipment.

! Do not use the product at temperture less than -20°C or more than +70°C. It is not recommended to use in seawater.

! Do not leave the product in the sun for a long time, and avoid leaving the product under high temperature for a long time. such as near car glass for several hours.

! Ensure keeping the product out of reach of children when working at the public place in case any accidental hurt. Use it carefully in dangerous place.

! Do not scrub the spirit-level, the precision could be lost temporarily.

NO Remove the equipment from the products during transportation.

! It is not necessary to do regular lubrication, but if required, the standard lubricant oils and grease is ok for the equipment.

! After using in the wet, dusty, sandy, windy days, it is recommended to clean and dry the tripod with soft cloth. The dirt, dust, and sand in all leg locks, threads, should be removed after use. Clean with mild detergent or alcohol.

! For your own safety, don't let this products near any electrical power source and chemical substances.

COMAN

Coman Photo Equipment(Zhongshan) Co.,Ltd
中山市科曼摄影器材有限公司
TEL (电话): +86-760-86210949
URL (网址): www.comanphoto.com
MAIL (邮箱): coman@comanphoto.com
FTY (地址): No.19 Longtang Road, Tanzhou Town, Zhongshan City, Guangdong Province, China
广东省中山市坦洲镇龙塘三路19号

型号: M1 系列
产品名称: 一键独脚架
物料代码:

物料名称: 说明书
材质: 80g铜版纸
彩盒尺寸: 82*120mm (单页宽高)

制图人: 高永志
制图时间: 20250808

卡纸类生产检验标准
1. 包装盒尺寸允许误差范围±1mm。
2. 模切整齐, 无爆边, 无锐角, 爆角。
3. 印刷清晰, 颜色准确, 无色系偏差, 无墨点, 脏污, 允许走位±1.5mm。
4. 粘贴位整齐, 无残胶, 溢胶。
5. 划痕允许范围: A级面: 无触感L≤20mm, W≤0.5mm, QTY≤1mm可接受, B级面: 无触感L≤30mm, W≤1mm, QTY≤2mm可接受。

包装未注尺寸公差:
1. 外箱/纸板未注公差: ±3mm
2. 彩盒纸类未注公差: ±1mm
3. 吸塑未注公差: ±0.5mm
4. 丝印/雕刻纸板未注公差: ±0.2mm
5. 泡棉未注公差: ±0.5mm
6. 布包未注公差: ±1mm

深圳市拓空间科技有限公司